

Формат	Зона	Поз.	Обозначение	Наименование	Кол.	Примечание
				Документация		
			Свайный фундамент для теплиц Model 12x4	Сборочный чертеж	1	
				Детали		
	1		Швеллер доковой	Швеллер 10П-4006 ГОСТ 8240-97	2	
	2		Швеллер торцевой	Швеллер 10П-2000 ГОСТ 8240-97	2	
	3		Свая фундамента	Свая Ф57х1800	6	

Изм.	Лист	№ докум.	Подп.	Дата

**Свайный фундамент для теплиц Model 12x4**

Лит.	Лист	Листов
	1	3

GreenDi.com

Рисунок 1

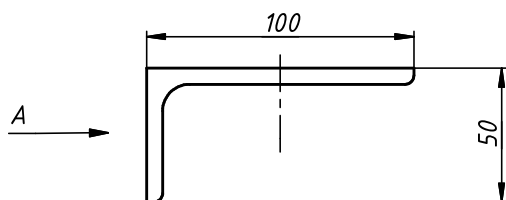


Рисунок 2

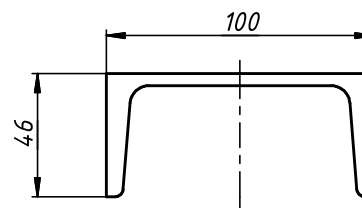
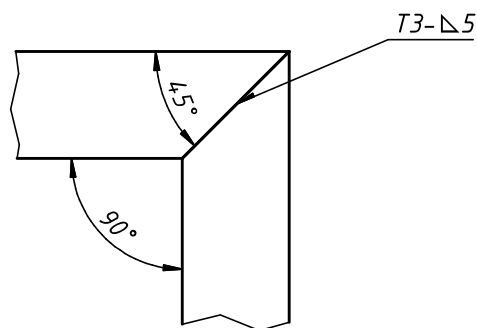


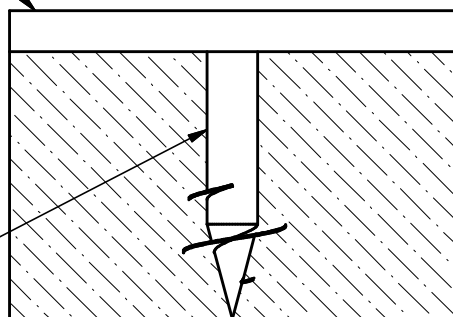
Рисунок 3



Фундамент

Рисунок 4

Свая винтовая



Земля

Требования к свайному фундаменту:

1. Расположение свай должно соответствовать чертежу.
2. Размеры фундамента должны совпадать с указанными на чертеже.
3. Равенство диагоналей фундамента должно быть соблюдено.
4. Фундамент необходимо изготовить без перепадов по высоте и установить с выравниванием по горизонтальному уровню.

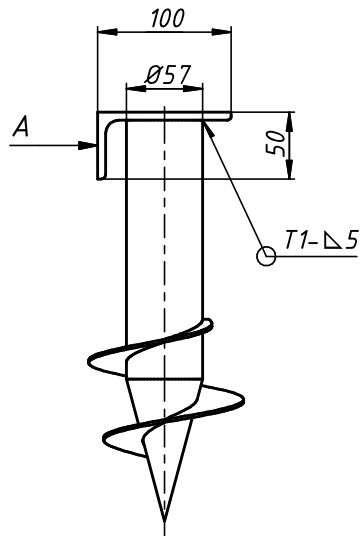
Рекомендуем:

1. Использовать сваи  $\Phi 57 \times 3$  мм и длиной 1.8 м;
2. Для обвязки свай использовать: Стальной гнутый уголок  $50 \times 100 \times 3$  мм (Рисунок 1) или горячекатанный швеллер 10П (или большего размера) (Рисунок 2);
- "А" - наружная сторона фундамента
3. Угловые соединения фундамента производить под  $45^\circ$  (Рисунок 3);
4. Сварку всех узлов производить по ГОСТ 5264-80. Сварной шов выполнить при монтаже. Наплывы сварки зачистить и обработать;
5. Фундамент необходимо расположить максимально близко к земле (Рисунок 4). Если планируется подсыпка участка - учесть ее высоту;
6. Обязательно произвести антикоррозийную обработку фундамента до установки теплицы. Рекомендуемый материал - грунт-эмаль, цвет - черный матовый.

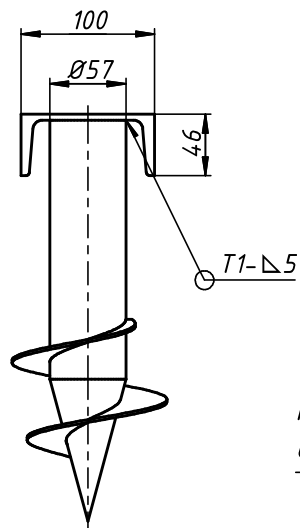
Примеры установки фундамента см. на листе 3.

Изм.	Лист	№ док-м.	Подп.	Дата	Свайный фундамент для теплиц Model 12x4		
Разраб.		Некипелов		06.04.2023	Лит.	Лист	Листов
Пров.						2	3
Нач.отд.					GreenDi.com		
Н. контр.							
Утв.							

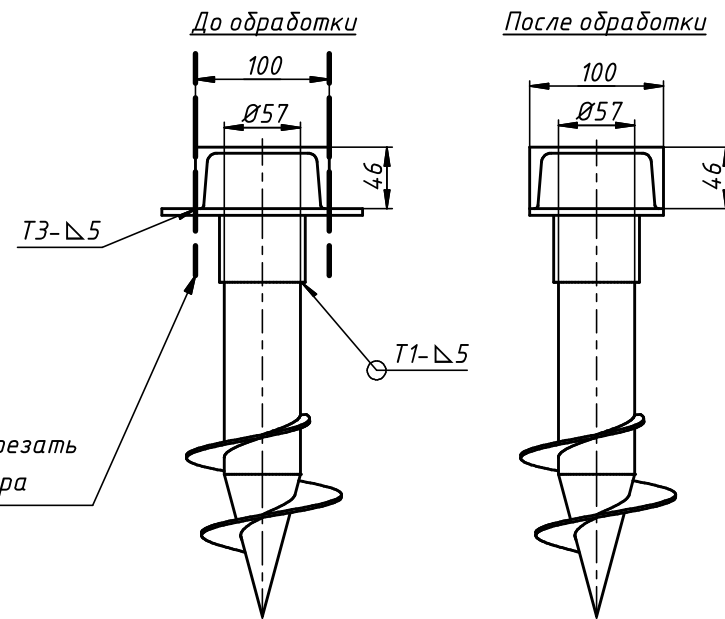
Пример 1  
Стальной гнутый уголок  
50x100x3 мм,  
свая без оголовка



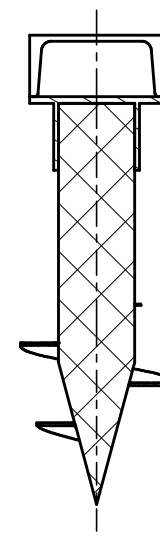
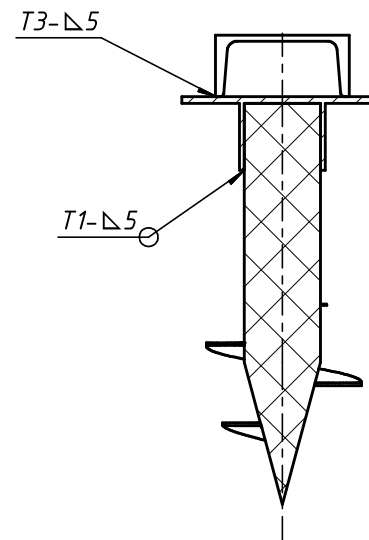
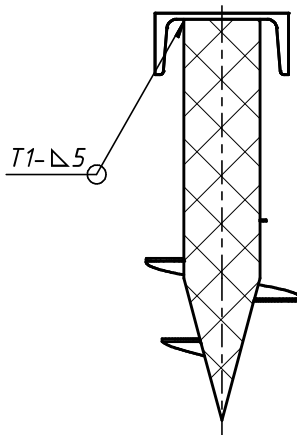
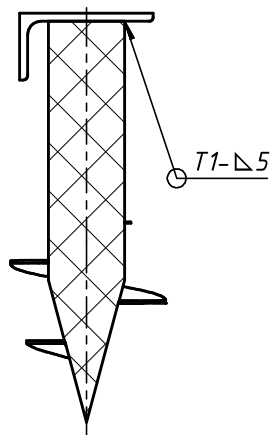
Пример 2  
Швеллер П110, свая без оголовка



Пример 3  
Швеллер П110, свая с оголовком



### Виды в Разрезе



1. "А" - наружная сторона фундамента.

Изм.	Лист	№ докум.	Подп.	Дата

Примеры установки фундамента

Лист

3